

## Kylmäkalusteet ecostore HP Premium kylmäkaluste - 290L, 6x1/3 vetolaatikot

KAPPALE # \_\_\_\_\_

MALLI # \_\_\_\_\_

NIMI # \_\_\_\_\_

SIS # \_\_\_\_\_

AIA # \_\_\_\_\_



710022 (EH2HBCC)

Kylmäkaluste Ecostore  
Premium HP, 6  
vetolaatikkoa-290 L

### Lyhyt spesifikaatio

#### Kapp. Nro.

EcostoreHP kylmäkalusteet tarjoavat luotettavaa ruoan säilytystä energiatehokkaasti. Kylmäkalusteet ovat testattu kovimmassa testausolosuhteissa 5 (40°C ympäristön lämpötila), EU 2015/1094 asetuksen mukaisesti ja näin taataan turvallinen elintarvikkeiden säilytys.

Kylmäkalusteet ovat varustettu R290-kylmäaineella (GWP=3) sekä 90 mm paksulla syklopentaani eristyksellä, jolloin ne ovat mahdollisimman energiatehokkaita sekä ympäristöystävällisiä. Lisäksi ecostore HP Premium kalusteissa on mm. Optiflow ilmankierto ja Frost watch control ölykäs sulatusjärjestelmä, joiden ansiosta ruoka säilyy tuoreena pidempään ja kulutetaan vähemmän energiaa.

Kalusteissa on suuri ja selkeä digitaalinen näyttö, sekä helppokäyttöinen käyttöpaneeli, josta on valittavissa kolme eri kosteustasoa, säilytyslämpötila ja mm. turbojäähdytys. Turbojäähdytyksessä kompressorit toimii taukoamatta niin kauan, kunnes haluttu lämpötila saavutetaan. Tämä on erittäin hyödyllinen ominaisuus, jos kalusteeseen laitetaan kerralla suuri määrä tuotteita.

### Ominaisuudet

- Elintarvikkeiden säilytyskyky ja lämpötilan tasaisuus on taattu kovimmassa testausolosuhteissa 5 (40°C), EN16825:2016 testausprotokollan mukaisesti.
- Lämpötilansäätö -2°C...+10°C, soveltuu niin lihan, kalan kuin meijerituotteidenkin säilytykseen.
- Suuri digitaalinen näyttö, jossa on kolme eri kosteusvalintaa, lämpötilannäyttö ja sen säätö, sulatuksen manuaalinen käynnistys sekä turbojäähdytys ominaisuus.
- Kylmäkaluste on varustettu Optiflow ilmankiertojärjestelmällä, jolla varmistetaan nopea tuotteiden viileneminen sekä tasainen kylmä joka kohtaan kalustetta.
- Kylmäkaluste voidaan asentaa kiinni seinään tai muiden laitteiden väliin, koska kaluste tarvitsee ilmanvaihdon vain jäähdytysyksikön edestä.
- Useita eri vaihtoehtoja ovilla tai vetolaatikostoilla, joilla saadaan oikeanlainen koonpano kohteesta riippuen. Koonpanoa on mahdollista muuttaa paikan päällä ja jäähdytysyksikkö on mahdollista tilata siten, että se sijaitsee oikealla puolella.
- Jäähdytysyksikkö on kokonaan irrotettavissa.
- Jäähdytysyksikön komponentteihin pääsee helposti käsiksi edestä.
- Täysin yhteensopiva HACCP digitaalinen ohjaus: Jos lämpötila ylittää kriittiset rajat, akustiset sekä visuaaliset hälytykset aktivoituvat. Kahden kuukauden tapahtumat säilyvät laitteen muistissa.
- Johteille sopii GN 1/1 astiat ja johteissa on kallistuksen esto.
- Itsesulkeutuvat RST ovet (<90°).
- Täyttää CE vaatimukset
- Liitännävalmius RS485-porttiin, mahdollistaa kytkennän etätietokoneeseen ja integroituihin HACCP järjestelmiin.
- Sulatusveden automaattinen haihdutus kuumalla kaasulla säästää energiaa.
- Mahdollisuus reaaliaikaiseen tiedon seurantaan (lisävaruste)
- Ruostumattomasta teräksestä valmistetut säätöjalat 150 mm (-5/+50 mm), helpottavat puhdistusta kalusteen alta.
- Ulkopuolinen pohjapaneeli on valmistettu ruostumattomasta teräksestä.
- Ulkopuolinen takapaneeli on valmistettu galvanoidusta teräksestä.

#### HYVÄKSYNTÄ:

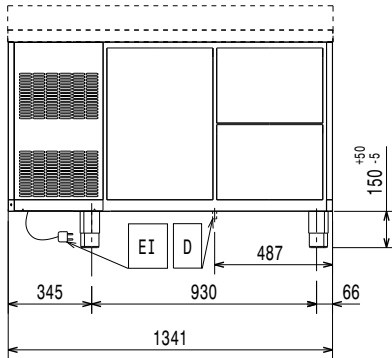
## Rakenne

- Kansi 50 mm profiililla on valmistettu AISI 304 ruostumattomasta teräksestä.
- Kansi voidaan tarvittaessa irrottaa helpottamaan kuljetusta ja asennusta.
- Kannen reuna muotoiltu (anti-drip) estämään veden tippumista.
- Sisäosa on prässätty yhdestä levystä ja kulmat ovat pyöristetyt.
- Korkea hygieniataso ja helppo puhdistus ovat saavutettu mm. pyöristettyjen kulmien, helposti irrotettavien johteiden ja ilmanohjaimien ansiosta
- GN 1/1 ritilä tai astia voidaan asettaa 15 eri kohtaan (säätöväli 30 mm) ja näin saavutetaan suurempi kapasiteetti
- Kylmäkalusteen näkyvät pinnat ovat valmistettu AISI 304 ruostumattomasta teräksestä.
- Integroitu jäähdytysyksikkö.
- Kehitetty ja valmistettu ISO 9001 ja ISO 14001 sertifioidussa tehtaassa.
- Mahdolliset virhekoodit näkyvät näytössä.
- Laatikostojen sisätilavuudet:-mallit 2 x 1/2 laatikko: 1. laatikko (ylin) 203x302x521 / 2. laatikko 223x302x521 (KxLxS)-mallit 3 x 1/3 laatikko: 1. laatikko (ylin) 98x302x521 / 2. ja 3. laatikko 118x302x521 (KxLxS)-mallit 1/3+2/3 laatikkoa: 1. laatikko (ylin) 98x302x521 / 2. laatikko 333x302x521 (KxLxS)

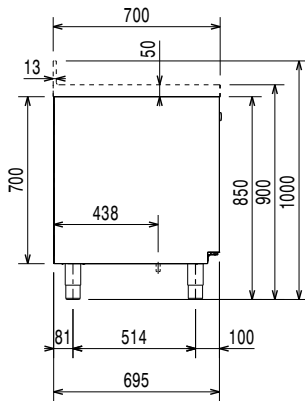
## Lisävarusteet

- Kahden vetolaatikon sarja Ecostore Premium HP PNC 881058
- Kolmen vetolaatikon sarja Ecostore Premium HP PNC 881059
- Pullovetolaatikoston sarja Ecostore Premium HP PNC 881071
- GN 1/1 muoviasia, korkeus 65 mm PNC 881110
- GN 1/1 muoviasia, korkeus 100 mm PNC 881111
- GN 1/1 muoviasia, korkeus 150 mm PNC 881112
- Pyöräsarja (4kpl, 2 lukittavaa) h=100mm PNC 881191
- Pyöräsarja (4kpl, 2 lukittavaa) h=150mm PNC 881193

Edestä

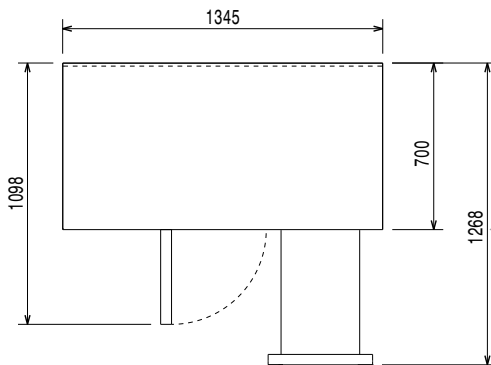


Sivulta



EI = Sähköliitäntä

Päältä



### Sähkö

#### Jännite:

710022 (EH2HBCC) 220-240 V/1 ph/50 Hz

#### Liitäntäteho, maksimi:

0.25 kW

#### Liitäntätyyppi:

CE-SCHUKO

### Avaintieto

#### Kapasiteetti:

290 L

#### Nettolitavuus:

94 L

#### Ulkomitat, leveys:

1345 mm

#### Ulkomitat, syvyys:

700 mm

#### Ulkomitat, korkeus:

900 mm

#### Nettopaino:

114 kg

#### Korkeudensäätö:

-5/50 mm

### Jäähdytystieto

#### Min/Max sisäkosteus

40/85

#### Käyttölämpötila Min.:

-2 °C

#### Käyttölämpötila Max.:

10 °C

### ISO sertifiikaatit

#### ISO Standardit:

ISO 9001; ISO 14001; ISO 45001; ISO 50001

### Vastuullisuus

#### Energialuokka (EU 2015/1094 asetuksen mukaisesti):

B

#### Vuositainen ja päivittäinen energiankulutus (EU 2015/1094 asetuksen m

683kWh/vuosi - 2kWh/24h

#### Olosuhdeluokka (EU 2015/1094 asetuksen mukaisesti):

Heavy Duty (luokka 5)

#### EEl indeksi (EU 2015/1094 asetuksen mukaisesti):

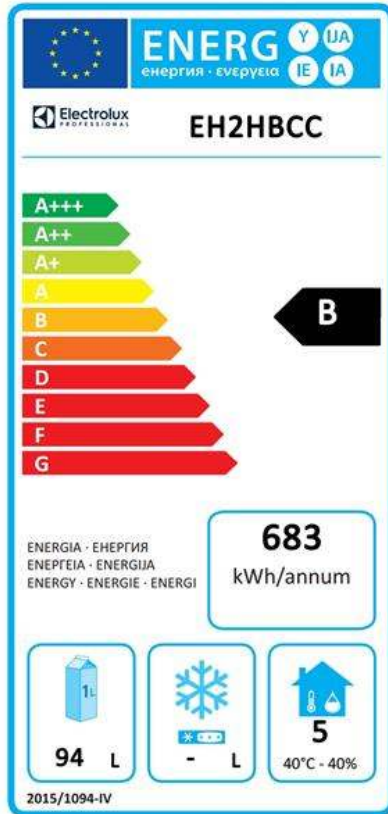
33,64

#### Kylmäaineen tyyppi:

R290

#### GWP indeksi:

3

**EU energiamerkintä 1.7 2016 alkaen**

Euroopan energiamerkintäjärjestelmä asettaa vähimmäisvaatimukset energiatehokkuuden standardeihin ammattikäyttöön tarkoitettuille kylmäsäilytyslaitteille, jotka myydään EU:n alueella. Nämä vaatimukset ovat suunniteltu edistämään energiatehokkuutta sekä ympäristöystävällistä lähestymistapaa ammattilaisille. Euroopan energiamerkintäjärjestelmä koskee kaikkia valmistajia, sekä maahantuojia, jotka myyvät ja markkinoivat tuotteitaan EU:n sisällä ja se on pakollinen koko Euroopan laajuisesti.

Huomautus: Niitä tuotteita, jotka ylittävät energiankulutuksessa asetetut rajat, ei saa myydä EU:n sisällä 1.7.2016 jälkeen.

